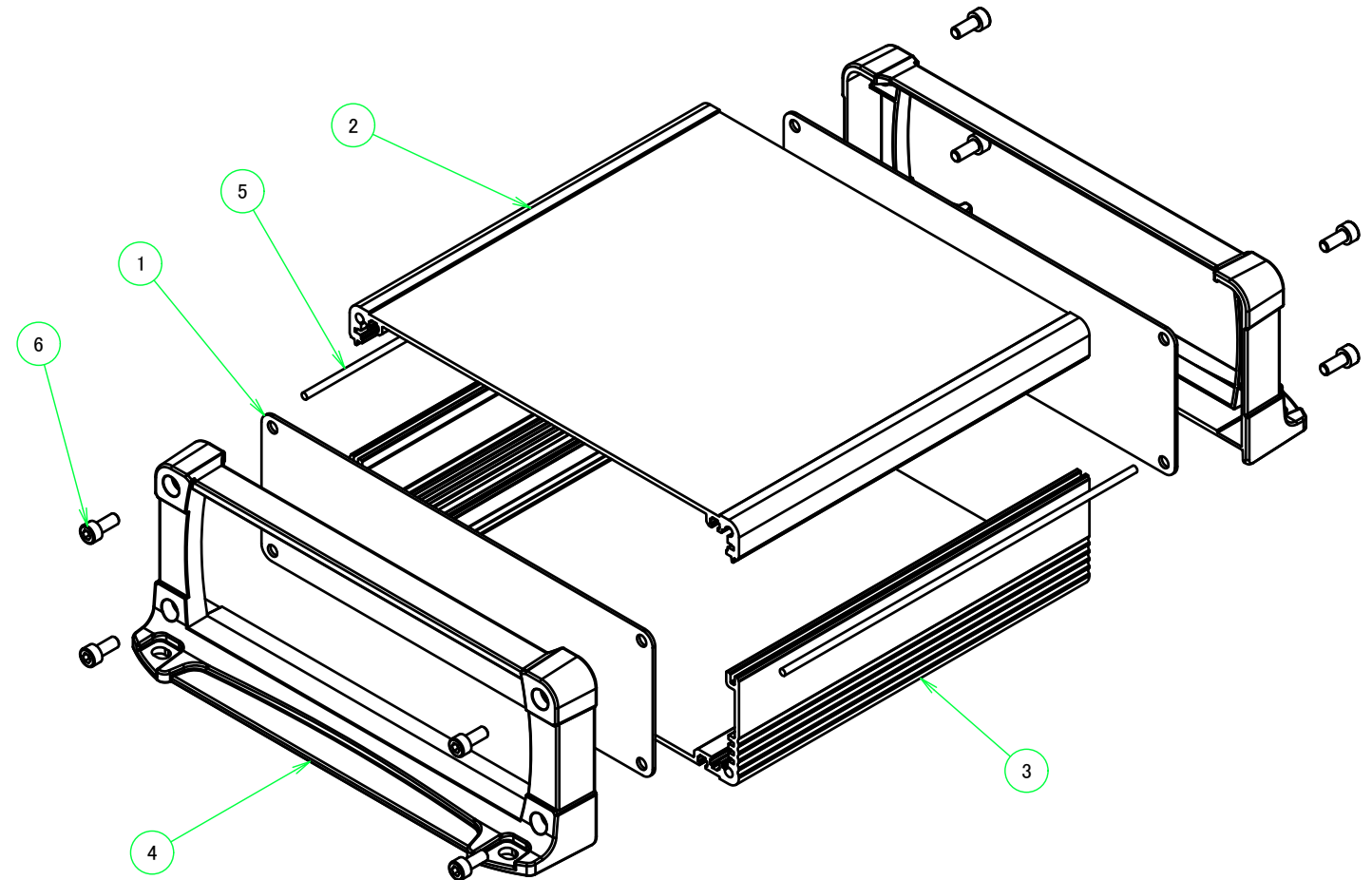
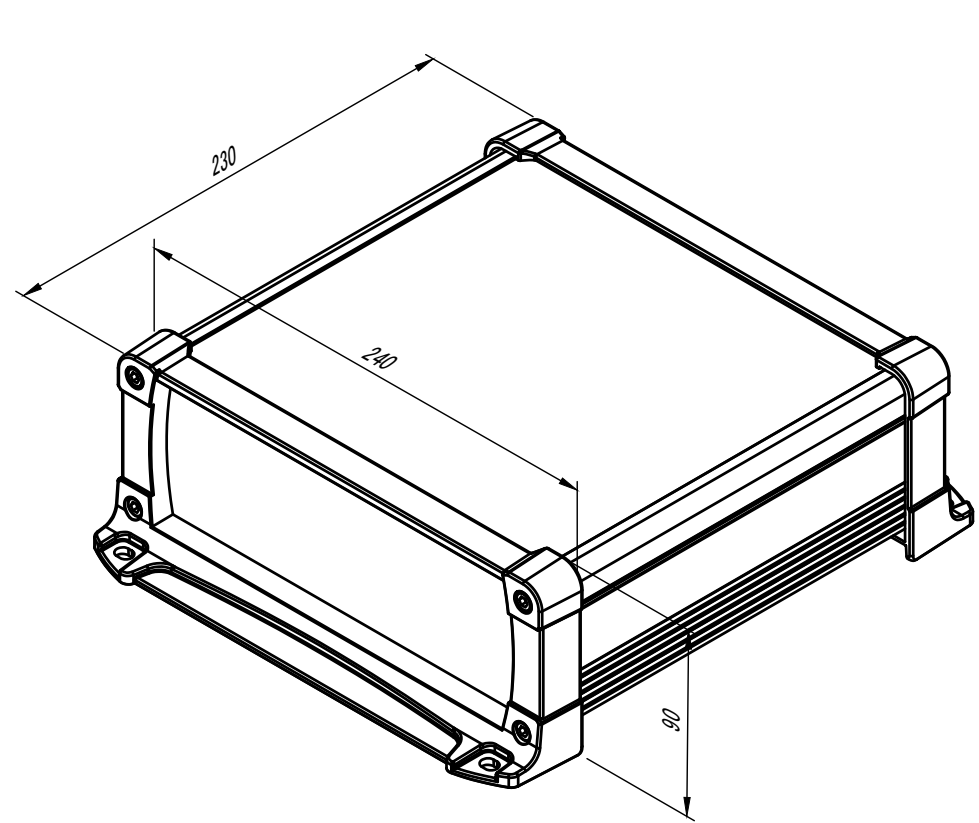


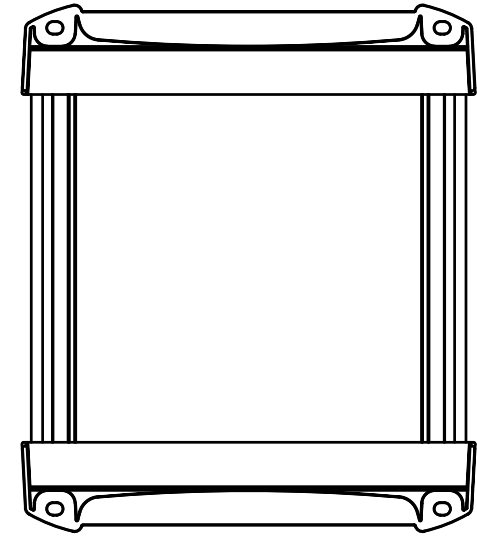
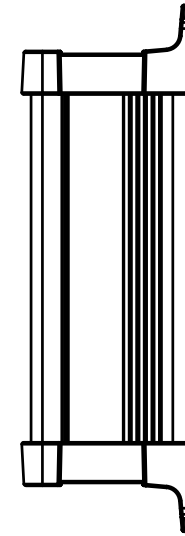
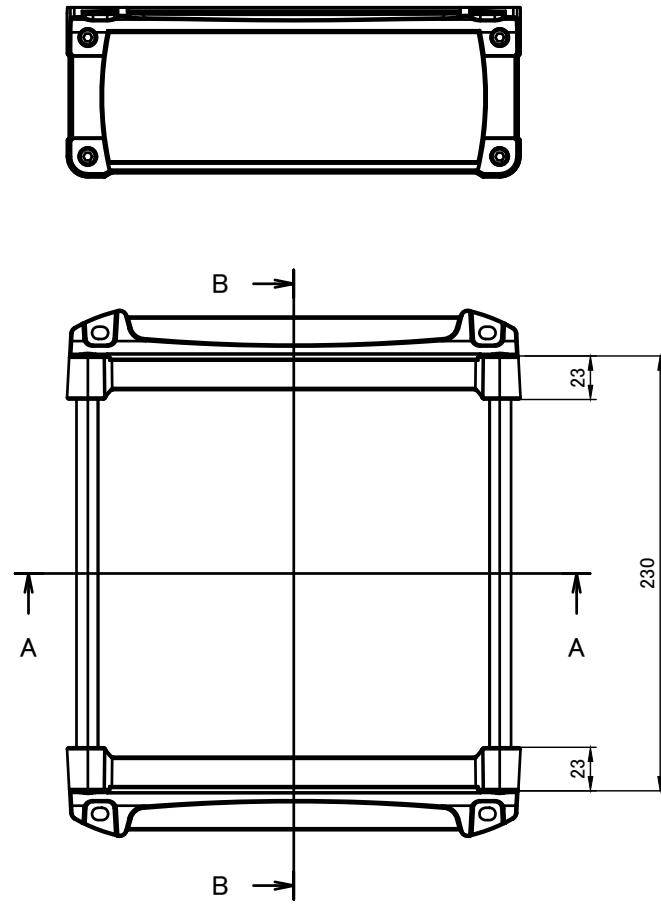
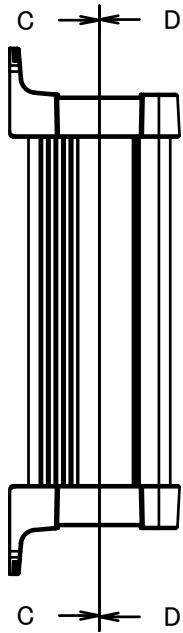
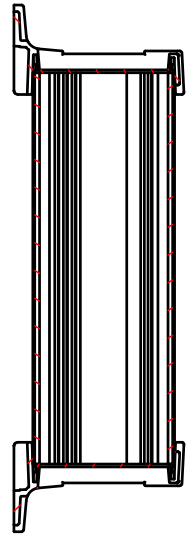
| 構成内容 / Components |                                     |          |                                       |   |
|-------------------|-------------------------------------|----------|---------------------------------------|---|
| No.               | 名称 / Part name                      | 数量 / Pcs | 材質 / Material                         | 色・表面処理 / Color・Finish   |
| 1                 | パネル / Panel                         | 2        | アルミ板 / Aluminium A1100 t=1.5          | 表面 メタリックシルバー塗装, 裏面 導通処理 / Silver, Painted (outside) • Unfinished (inside) |
| 2                 | 上カバー / Top cover                    | 1        | アルミ押出材 / Extruded aluminium A6063S-T5 | シルバー, 表面塗装-内面無処理 / Silver, Painted (outside) • Unfinished (inside)        |
| 3                 | 下カバー / Bottom cover                 | 1        | アルミ押出材 / Extruded aluminium A6063S-T5 | シルバー, 表面塗装-内面無処理 / Silver, Painted (outside) • Unfinished (inside)        |
| 4                 | フレーム / Flanged frame                | 2        | PC+ABS樹脂 / Polycarbonate-ABS UL94V-0  | 塗装無 : ブラック, グレー / Black, Gray • Unpainted<br>塗装付 : ネイビー / Navy • Painted  |
| 5                 | シールドガスケット / Fabric-over-foam gasket | 2        | 導電性繊維, TPE / Conductive fabric : TPE  | メタリックグレー / Metallic gray  |
| 6                 | 取付ビス(M5×12 六角穴付) / Screw            | 8        | ステンレス / Stainless steel               | 無処理 / Unfinished  |



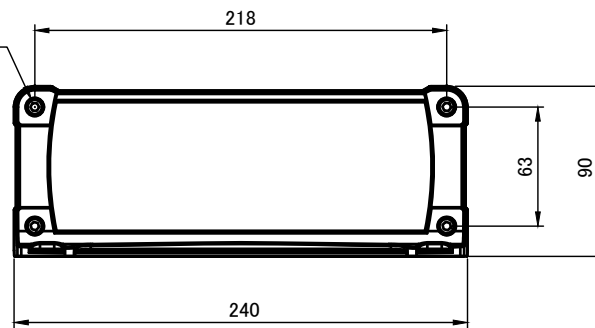
| 色仕様(型番末尾□□) / Color type |               |                      |
|--------------------------|---------------|----------------------|
| 記号 / Code                | 上下カバー / Cover | フレーム / Flanged frame |
| SB                       | シルバー / Silver | ブラック / Black         |
| SG                       | シルバー / Silver | グレー / Gray           |
| SN                       | シルバー / Silver | ネイビー / Navy          |

|   |            |  |                        |
|---|------------|--|------------------------|
| <b>株式会社タカチ電機工業</b><br>TAKACHI ELECTRONICS ENCLOSURE CO., LTD. |            | 品名/Title<br>フランジ足付アルミケース EMCシールドタイプ<br>FLANGED ALUMINIUM EMC SHIELD CASE | 尺度/Scale<br>1:3        |
| 承認/Approved   | 検図/Checked | 製図/Created   |                        |
|   | 岡本         | 大江   | 作成日/Date<br>2019/01/25 |
|   |            |  | 1 / 5                  |

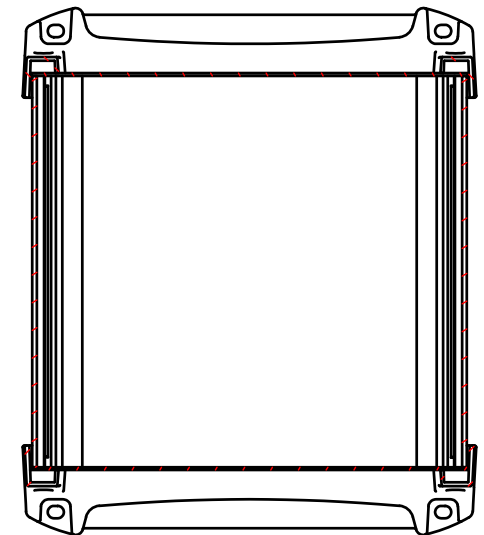
B-B (1:4)



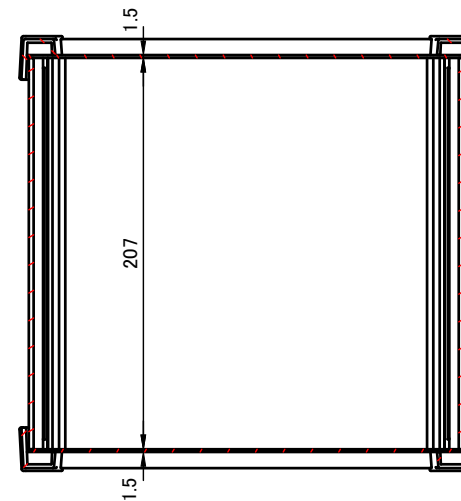
4-M5 六角穴付ボルト  
4-M5 Countersunk hole



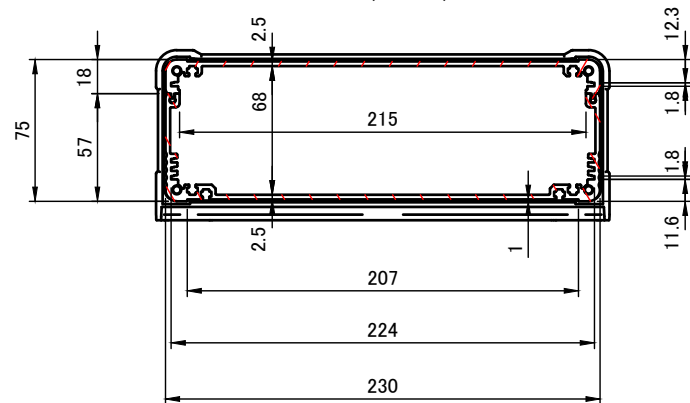
D-D (1:4)



C-C (1:4)



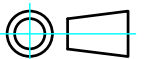
A-A (1:4)



株式会社タカチ電機工業  
TAKACHI ELECTRONICS ENCLOSURE CO., LTD.

品名/Title

フランジ足付アルミケース EMCシールドタイプ  
FLANGED ALUMINIUM EMC SHIELD CASE



尺度/Scale

1:4

承認/Approved

検図/Checked

製図/Created

型番/Product number

EXEF24-9-23□□

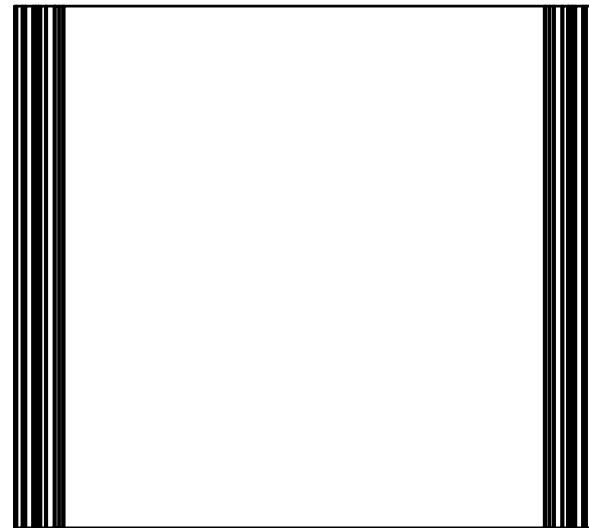
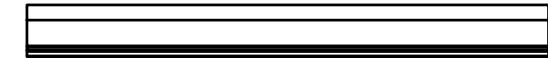
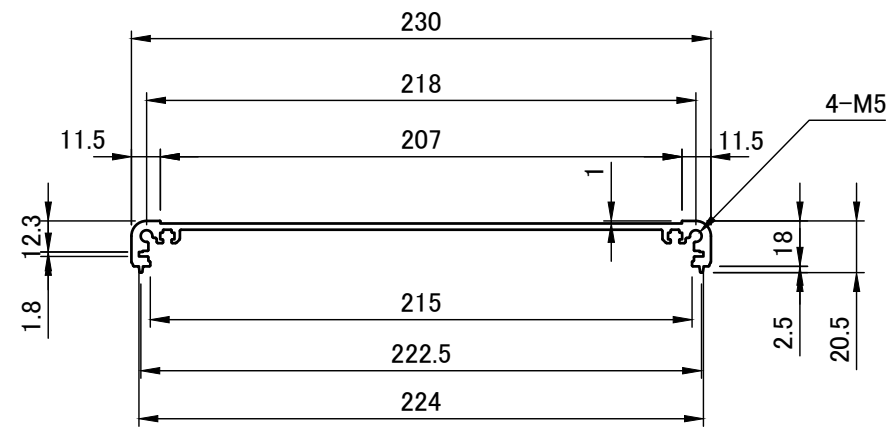
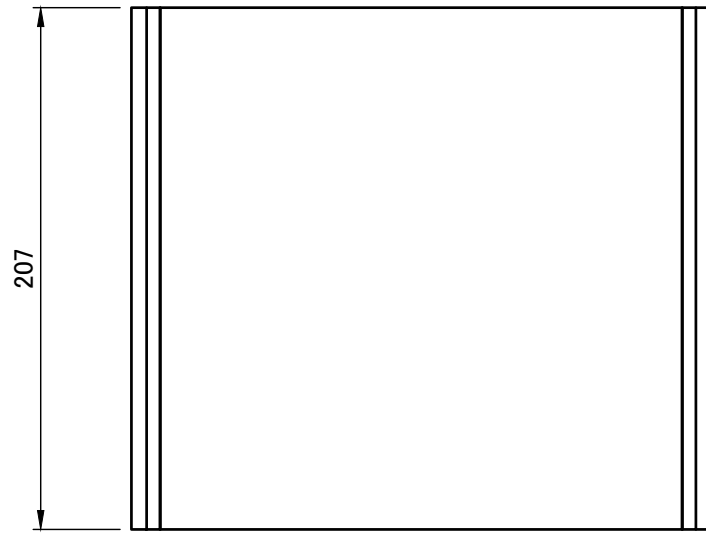
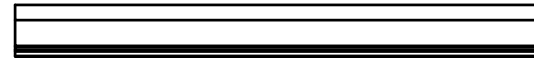
岡本

大江

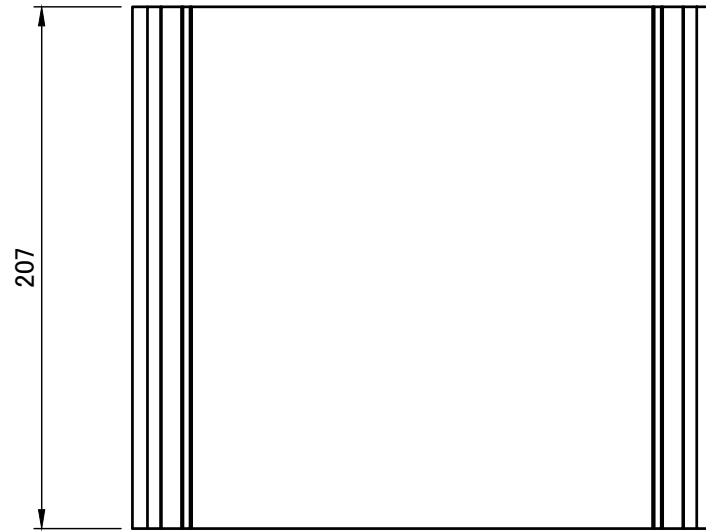
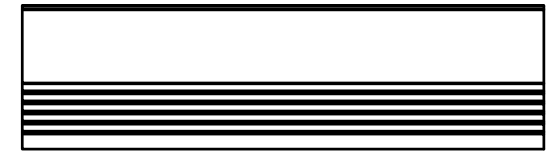
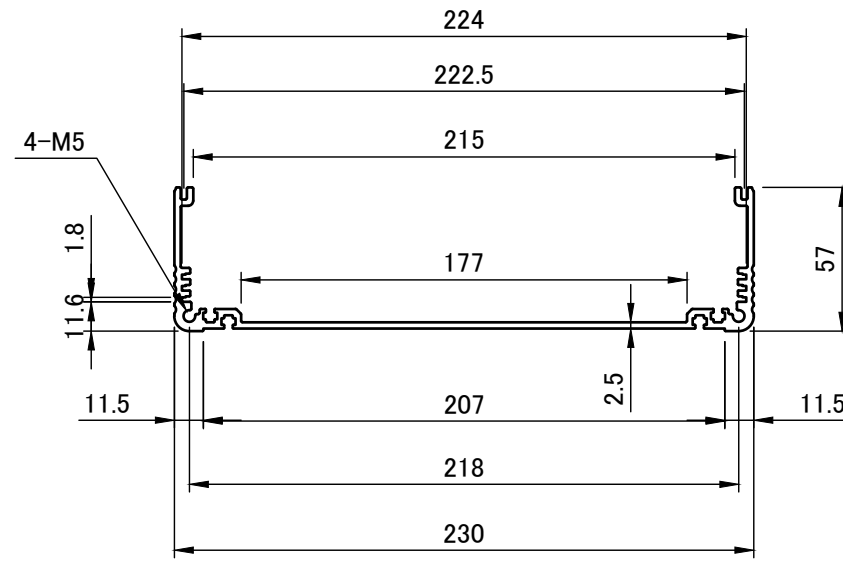
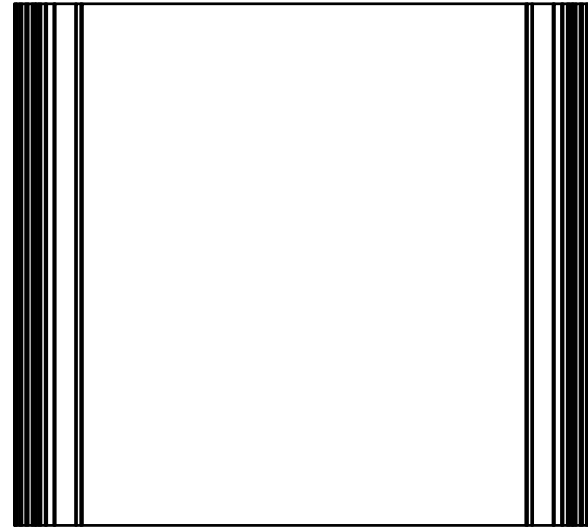
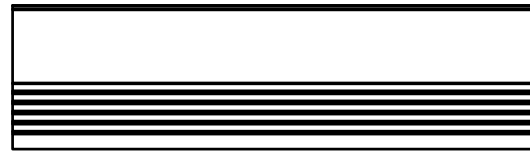
作成日/Date

2019/02/20

2 / 5

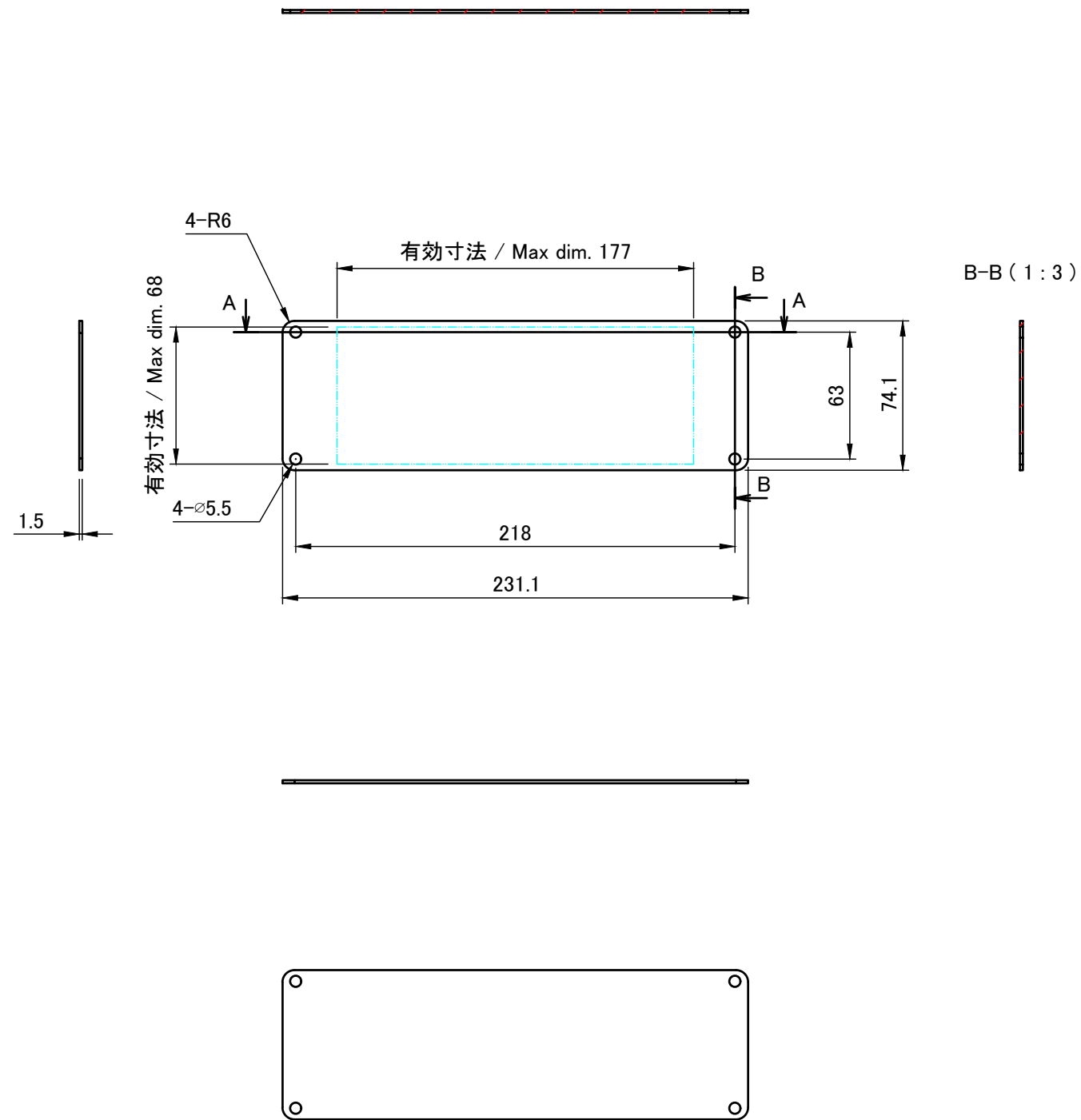


|  |            |                               |                                |   |
|--|------------|-------------------------------|--------------------------------|---|
|  株式会社タカチ電機工業<br>TAKACHI ELECTRONICS ENCLOSURE CO., LTD. |            | 品名/Title<br>上カバー<br>TOP COVER |                                |  |
| 承認/Approved  | 検図/Checked | 製図/Created                    | 型番/Product number<br>W230-D207 |   |
|  | 岡本         | 大江                            | 作成日/Date<br>2019/01/15         | 3 / 5   |

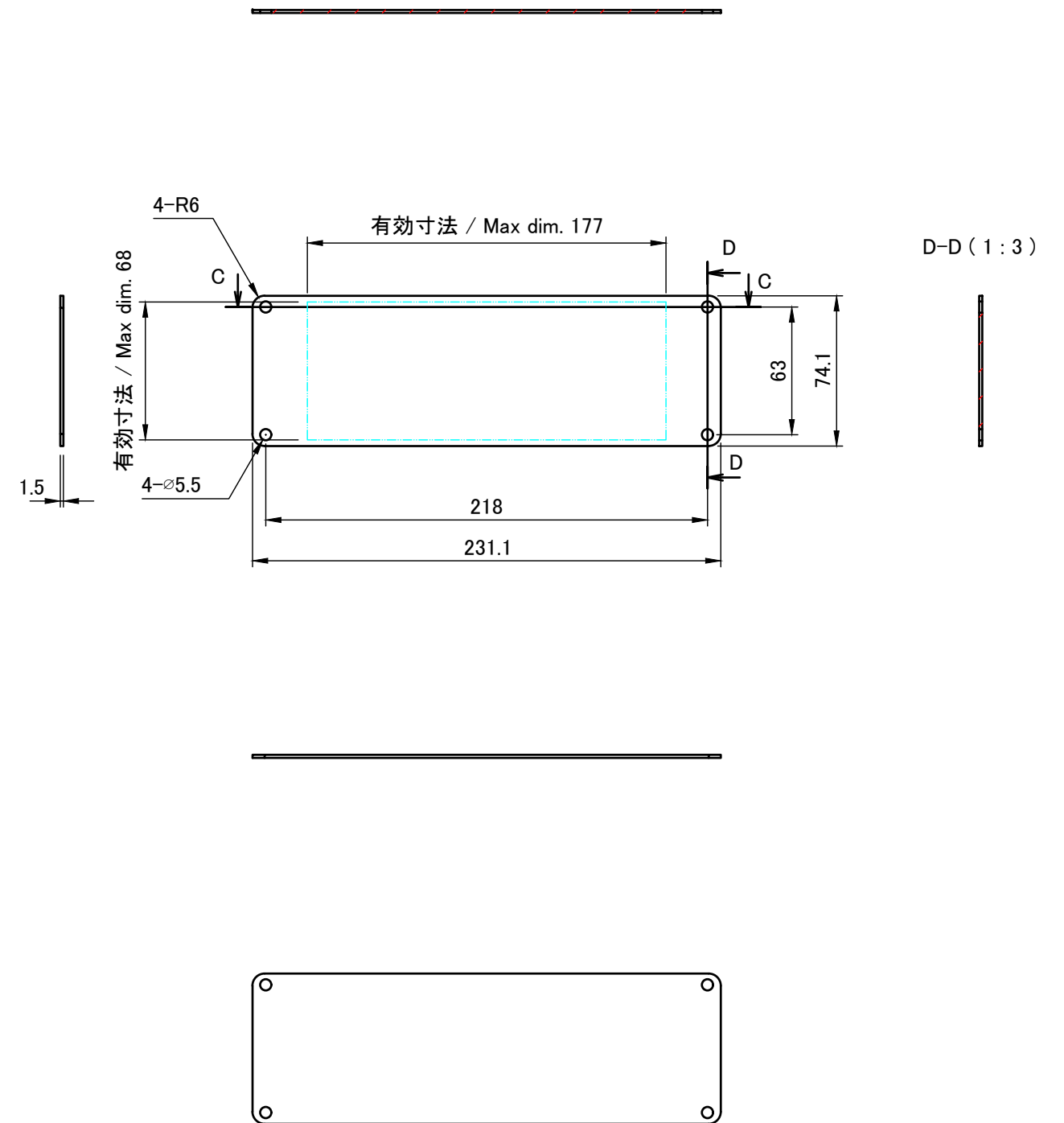



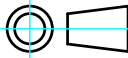
|             |            |  |                     |                                  |  |
|-------------|------------|--|---------------------|----------------------------------|--|
|             |            | 株式会社タカチ電機工業<br>TAKACHI ELECTRONICS ENCLOSURE CO., LTD. |                     | 品名/Title<br>下カバー<br>BOTTOM COVER |  |
| 承認/Approved | 検図/Checked | 製図/Created   | 型番/Product number   | 尺度/Scale                         |  |
|             | 岡本         | 大江   | W230-H75-D207       | 1:3                              |  |
|             |            |  | 作成日/Date 2019/01/15 | 4 / 5                            |  |

A-A (1:3)



C-C (1:3)



|  |            |            |                               |  |
|--|------------|------------|-------------------------------|--|
|  株式会社タカチ電機工業<br>TAKACHI ELECTRONICS ENCLOSURE CO., LTD. |            |            | 品名/Title<br>パネル<br>PANEL      | <br>尺度/Scale<br>1:3 |
| 承認/Approved  | 検図/Checked | 製図/Created | 型番/Product number<br>W230-H75 |  |
|  | 岡本         | 大江         | 作成日/Date<br>2019/01/16        | 5 / 5  |